

Překlad původního návodu k používání



**NÁVOD K OBSLUZE**  
**Benzínové vodní čerpadlo 1", 1,5 kW**  
**Typ: G81041, Model: QGZ40-35C**



Vyrobeno pro  
F.H. GEKO  
Kietlin, ul. Spacerowa 3  
97-500 Radomsko, Polsko

[www.geko.pl](http://www.geko.pl)

**Před prvním použitím prosíme o důkladné seznámení se s tímto návodem k obsluze.  
Seznámení se se všemi pokyny, nezbytnými k bezpečnému používání a obsluze a porozumění  
všech rizik, které mohou vzniknout během provozu zařízení, patří do povinnosti jeho uživatele.**



# ČESKÝ JAZYK

## **UPOZORNĚNÍ!!!**

**Vzhledem k neustálému zlepšování výrobků, umístěné v návodu fotografie a obrázky jsou pouze ilustrativní a mohou se lišit od zakoupeného zboží.  
Tyto rozdíly nemohou být důvodem k reklamaci.**



**VAROVÁNÍ!** *Nepokoušejte se toto zařízení obsluhovat dříve, než se seznámíte s celým návodem a dříve, než se seznámíte s tím, jak toto zařízení obsluhovat. Tento návod uchovávejte, abyste ho mohli později použít. Zvláštní pozornost věnujte bezpečnostním pokynům. Nedodržení bezpečnostních pravidel může mít za následek zranění osob obsluhujících zařízení nebo osob v jeho blízkosti nebo může způsobit poškození zařízení.*

### **OBECNÁ BEZPEČNOSTNÍ PRAVIDLA**

**UPOZORNĚNÍ!!** Je třeba pečlivě se seznámit s následujícím návodem k obsluze a přečíst si všechna pravidla pro bezpečné používání. Nedodržení doporučení může mít za následek poškození zařízení, požár nebo zranění.

**UPOZORNĚNÍ!!** Návod uschovejte po jeho přečtení a uložte ho na snadno přístupném místě, abyste ho mohli použít kdykoliv při práci se zařízením.

### **PRÁCE SE ZAŘÍZENÍM**

1. Udržujte pořádek na pracovišti. Nepořádek na pracovišti může být příčinou nehody.
2. Nepoužívejte zařízení v blízkosti hořlavých látek a materiálů.
3. Nepoužívejte zařízení v přítomnosti dětí a nedovolte, aby děti měly přístup k zařízení.
4. Pouze pro externí použití. **NEPOUŽÍVEJTE V UZAVŘENÝCH MÍSTNOSTECH!**

### **BEZPEČNÁ OBSLUHA BENZÍNOVÉHO MOTORU**

1. Motor produkuje škodlivé výfukové plyny. **NEVDECHUJTE VZNIKAJÍCÍ VÝFUKOVÉ PLYNY!**
2. Při používání zařízení nekuřte.
3. Nedoplňujte palivo, pokud je motor spuštěný nebo je horký.
4. Nedoplňujte palivo v blízkosti zdroje ohně.
5. Nerozlívejte palivo při jeho doplňování.
6. Nespouštějte motor v přítomnosti zdrojů ohně.
7. Doplňujte palivo pouze v dobře větraných místnostech.
8. Před spuštěním motoru zkontrolujte nádrž a ujistěte se, že je těsná.
9. Zabraňte kontaktu těla s horkým palivem a výpary.

### **BEZPEČNÉ POUŽÍVÁNÍ**

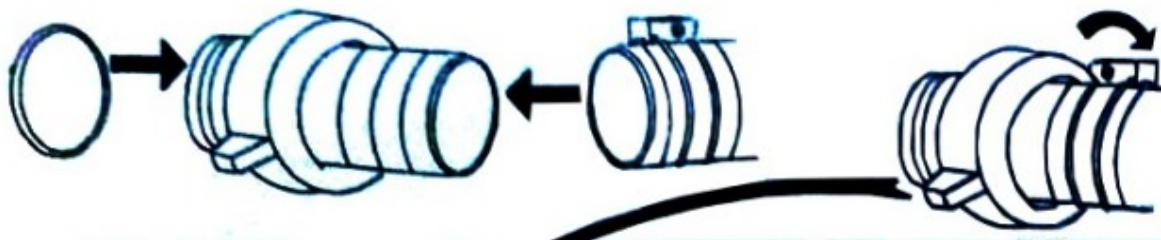
1. Při používání nářadí buďte zvláště opatrní a plně se koncentrujte. Nezaahajujte práci pod vlivem alkoholu, drog a také léků, které snižují koncentraci.
2. Během práce noste vhodné oblečení. Volné části oděvu a dlouhé vlasy mohou být vtaženy pohyblivými částmi zařízení. Před zahájením práce se zařízením si sundejte šperky.
3. Používejte ochranné prostředky, jako jsou ochranné brýle, sluchátka, masky, ochranné rukavice.
4. Během práce udržujte rovnováhu. Používejte protiskluzovou obuv.
5. Před spuštěním odstraňte všechny klíče a další nářadí, které jste použili k přípravě zařízení k práci.

### POZNÁMKY

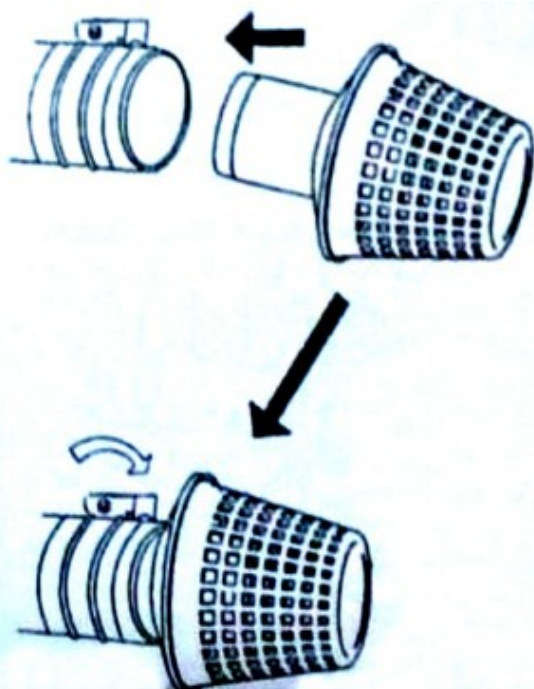
1. Čerpadlo slouží výhradně k čerpání vody - **NEPOUŽÍVEJTE K ČERPÁNÍ HOŘLAVÝCH KAPALIN!!!**
2. Nepoužívejte čerpadlo, pokud jste zjistili, že je spínač poškozený. Práce s poškozeným čerpadlem je nebezpečná.
3. Před zahájením jakýchkoliv servisních činností odpojte svíčky od motoru. Vyhněte se tak nežádoucímu spuštění čerpadla.
4. Pokud čerpadlo nepoužíváte, skladujte jej na suchém místě mimo dosah dětí.
5. Nenechávejte spuštěné zařízení bez dozoru.
6. Osoba používající toto zařízení by si měla předem přečíst návod k obsluze.
7. Je zakázáno dotýkat se kovových částí motoru během práce zařízením nebo bezprostředně po vypnutí. Může to způsobit vážné popáleniny.
8. Vždy zavírejte palivový ventil, pokud zařízení nepoužíváte.

### PŘÍPRAVA K POUŽITÍ

Mezi koncovku hadice a hrdlo čerpadla vložte gumové těsnění a utáhněte křídlovou maticí.



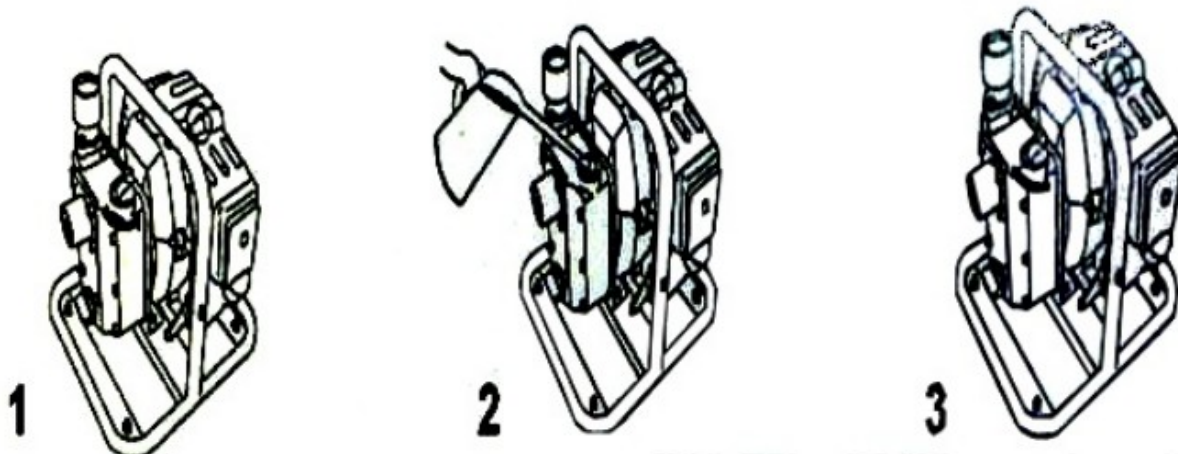
Hadice by měla být vyztužena a neohebná. Doporučuje se použít hadici vyztuženou drátem. Délka sací hadice by neměla být delší, než je to nutné, protože čerpadlo běží nejefektivněji, když je v nízké výšce nad hladinou vody.



Na konci sací hadice vždy používejte sací koš. Sací koš zadržuje pevné nečistoty s nepříjemným průměrem. Příliš velké nečistoty, štěrky, střeby by mohly způsobit ucpání čerpadla nebo poškození vnitřních prvků tělesa.

K odtoku vody používejte obecně dostupné odtokové hadice. Vyšší účinnost je dosažena použitím krátkých hadic s velkým průměrem. V dlouhé hadici s malým průměrem se zvyšuje odpor čerpané kapaliny, což snižuje účinnost čerpadla. Pevně připojte odtokovou hadici k výstupnímu hrdlu čerpadla, aby nevypadla během čerpání pod vysokým tlakem.

### PŘÍPRAVA MOTORU PRO POUŽITÍ



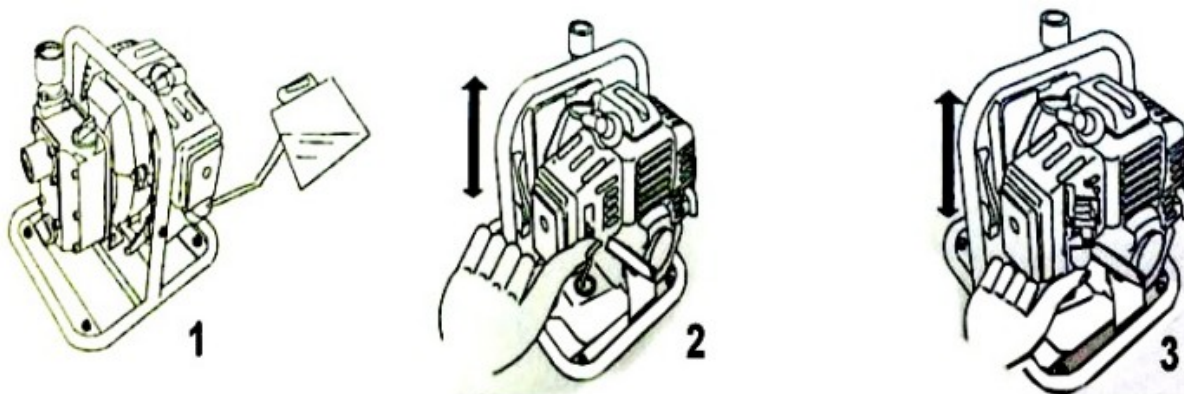
1. Odšroubujte víčko otáčením proti směru hodinových ručiček.
2. Doplňte hladinu vody.
3. Pevně zašroubujte víčko otáčením ve směru hodinových ručiček.

### DOPLNĚNÍ PALIVA

1. Odšroubujte víčko palivové nádrže.
2. Smíchejte benzín s olejem pro dvoutaktní motory. Dodržte poměr 25-30 : 1.

**OLEJ – Použijte kvalitní motorový olej určený do vysokootáčkových dvoutaktních motorů specifikace API TC / JASO FC**

3. Doplňte nádrž.
4. Několikrát silně zatlačte gumovou palivovou pumpičku.



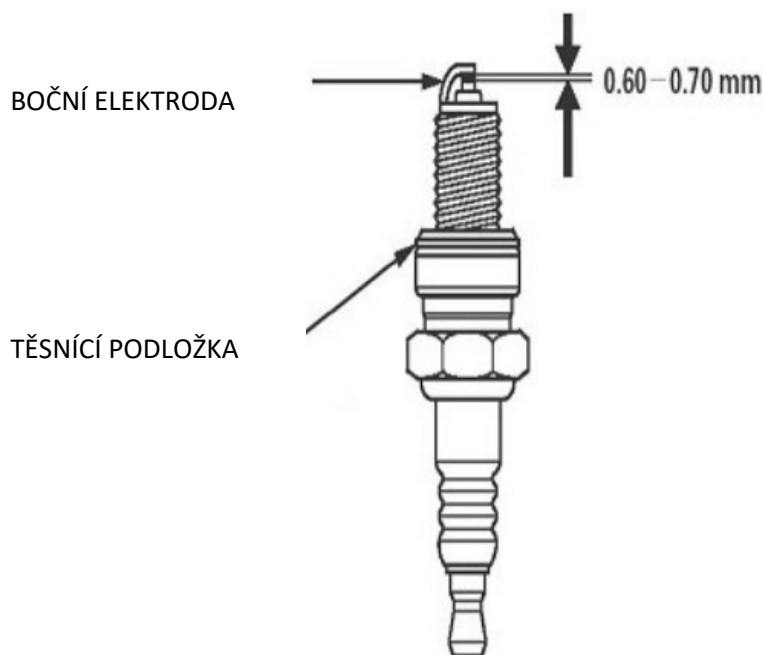
### VZDUCHOVÝ FILTR

Denně před spuštěním motoru kontrolujte čistotu vzduchového filtru. Stiskněte západku umístěnou na horní části krytu vzduchového filtru a sundejte ho. Zkontrolujte čistotu vložky vzduchového filtru, v případě potřeby ji vyčistěte. V případě poškození vyměňte prvek za nový. Používání znečištěného vzduchového filtru způsobuje nesprávný poměr směsi paliva a vzduchu, což vede k tomu, že motor běží nerovnoměrně, dusí se a občas se vypne. Použití jiných forem filtrace vzduchu nebo použití zařízení bez vzduchového filtru může vést k jeho poruše nebo dokonce k vážnému poškození (např. poškrábání stěn válce, znečištění karburátoru atd.).

### ZAPALOVACÍ SVÍČKA

Aby motor fungoval dobře, svíčky musí mít správnou vzdálenost mezi elektrodami, a elektrody a izolátor by neměly mít na sobě žádné usazeniny.

1. Povolte šroub 5 mm šestihranným klíčem.
2. Odstraňte nečistoty ze zapalovací svíčky a okolí.
3. Sejměte fajfku ze svíčky a pomocí klíče vyšroubujte svíčku.
4. Vizuálně zkontrolujte svíčku. Pokud si všimnete jakéhokoliv poškození, bezpodmínečně vyměňte svíčku za novou. Usazeniny na elektrodách svíčky očistěte pomocí drátěného kartáče.
5. Změřte vzdálenost mezi elektrodami svíčky. Pokud se její hodnota odchyľuje od normální (0,6-0,7 mm), nastavte požadovanou vzdálenost přihnutím nebo ohnutím boční elektrody.
6. Zkontrolujte, zda těsnící podložka nebyla poškozena a zda nebyla poškozena závitem během utahování.
7. Po ručním našroubování svíčky ji utáhněte pomocí klíče na svíčky.
8. Nasaďte fajfku na zapalovací svíčku.
9. Namontujte horní kryt a pevně utáhněte šroub pomocí klíče.



**Pokud instalujete novou zapalovací svíčku, po zašroubování ji otočte ještě o 1/2 otáčky za účelem zatlačení podložky. Při instalaci použité zapalovací svíčky ji utáhněte ještě o 1/4 - 1/8 otáčky, abyste zatlačili podložku.**



## SPUŠTĚNÍ

Pokud již byly provedeny všechny činnosti z kapitoly PŘÍPRAVA K POUŽITÍ, můžete přejít ke spuštění zařízení a zahájení práce.

Koš sací hadice by měl být zcela ponořený do vody, aby nedošlo k nasávání vzduchu.

Je třeba zajistit, aby se voda z odtokové hadice nedostávala do motoru - musí mít zajištěný bezpečný odtok.

Chcete-li spustit motor:

Pokud je motor studený, spouštějte ho se zapnutým sytičem. Pokud je teplý, při pokusu o spuštění vypněte sytič.

1. Několikrát pomalu zatáhněte za rukojeť startéru. Potom rychleji a pevným pohybem zatáhněte za rukojeť startéru, aby se motor spustil.
2. Počkejte asi tři minuty před zahájením čerpání - během této doby nevypínejte motor.
3. Pokud byl sytič zapnutý - je třeba ho již vypnout.
4. Začněte čerpat vodu.
5. Po dokončení práce vypněte motor a nedotýkejte se ho, dokud nezchladne.

## TECHNICKÉ ÚDAJE

Maximální průtok - 300 l/min

Efektivní průtok - 150 l/min

Průměr sacího/výstupního otvoru - sací 1" / výstupní 1"

Čerpané médium - čistá voda

Typ motoru - 1e40f

Spotřeba paliva - 0,4 l/h

Objem palivové nádrže - 1,2 l

Zdvihový objem motoru - 42,7 cm<sup>3</sup>

Směs palivo/olej - 25:1

Výkon motoru - 1,5 kw (2,0 km) 6500 ot. / min

Maximální výtlač - 30 m

Maximální sací výška - 8 m

Spalování cca 0,5-0,9 l/h

Rozměry v mm [délka x šířka x výška] - 335 x 250 x 335 mm

Hmotnost - 7,2 kg





Poslední dvě číslice roku uplatnění označení CE - 16

## ES PROHLÁŠENÍ O SHODĚ

F .H. GEKO Kietlin, ul. Spacerowa 3, 97-500 Radomsko, Polsko  
s plnou odpovědností prohlašuje, že:

### **Benzínové vodní čerpadlo 1", 1,5 kW Typ: G81041, Model: QGZ40-35C**

splňuje požadavky směrnic Evropského parlamentu a Rady:

2006/42/ES ze dne 17. května 2006 o strojních zařízeních, 2004/108/ES ze dne 15. prosince 2004 o sblížení právních předpisů členských států týkajících se elektromagnetické kompatibility a norem EN 809:1998+A1:2009/AC:2010, EN ISO 14982:2009 je identický s exemplářem, který je předmětem certifikátu hodnocení typu ES č. CE201435401 ze dne 27. 8. 2014 vydaného společností SQS TECHNICAL SERVICE (UK) LIMITED Room LGO01, Chancery House, Chancery Lane, Londýn, Spojené království, WCZA 1QU Web: <http://www.entecerma.it> E-mail: [info@sqs-ltd.com](mailto:info@sqs-ltd.com)

Toto ES prohlášení o shodě nebude platné, pokud bude výrobek změněn nebo přestavěn bez souhlasu výrobce.

#### **Za přípravu technické dokumentace odpovídá:**

Grzegorz Kowalczyk, Kietlin, ul. Spacerowa 3, 97-500 Radomsko, Polsko.

Kietlin, 5. 2. 2016

Místo a datum vystavení

**Mgr. Grzegorz Kowalczyk**

Příjmení, jméno a funkce oprávněné osoby

F.H. GEKO  
97-500 Radomsko  
ul. Spacerowa 3, Kietlin, Polsko  
http: www.geko.pl  
e-mail: serwis@geko.pl



#### Záruční list

1. Název zařízení a číslo výrobku .....
2. Datum nákupu .....
3. Přesný popis hlášené závady, chyby. ....  
.....  
.....

V případě nedostatečného místa, prosím, pokračujte na zadní straně tohoto Listu s nahlášením.

4. Název a adresa distribučního místa, ve kterém byl výrobek zakoupen.  
.....
5. Razítko prodávajícího .....
- Datum a podpis. ....
6. Osobní kontaktní údaje, telefonní číslo. ....

#### Záruční podmínky

V souladu se zákonem č. 136/2002 Sb. se na Vámi zakoupený výrobek poskytuje záruka na dobu 24 měsíců od data prodeje. V případě nákupu zboží používané pro obchodní nebo podnikatelskou činnost je záruční doba 12 měsíců. Záruka je poskytována pouze v případě, že jsou výrobky používány v souladu s návodem k obsluze a způsobu použití.

Ze záruky jsou vyjmuty všechny díly podléhající přirozenému opotřebení, přetížením, použitím výrobku k jiným účelům, než ke kterým je určen a na závady vzniklé při dopravě nebo nesprávným (neodborným) zacházením. Za nesprávné zacházení považujeme příklad, kdy nebyl brán zřetel na návod k obsluze a obecně závazné předpisy pro práci s výrobkem. Obdobně se hodnotí i pokus o neodbornou opravu nad rámec doporučené údržby.

Záruka se vztahuje výlučně na závady způsobené vadou materiálu, výrobní montáže nebo technologií zpracování.

Nárok na uplatnění záruky zaniká:

- 1) výrobek nebyl používán v souladu s návodem k obsluze
- 2) byl proveden jakýkoliv zásah do konstrukce stroje bez předchozího písemného souhlasu firmou KAXL s.r.o.
- 3) výrobek byl používán v jiných podmínkách nebo k jiným účelům, než ke kterým je určen
- 4) byla některá část výrobku nahrazena neoriginální součástí
- 5) k poškození výrobku nebo k nadměrnému opotřebení došlo vinou nedostatečné údržby
- 6) škody vzniklé působením vnějších mechanických, teplotních či chemických vlivů
- 7) vady byly způsobeny nevhodným skladováním, či manipulací s výrobkem
- 8) výrobek byl používán (pro daný typ výrobku) v agresivním prostředí např. prašném, vlhkém
- 9) výrobek byl použit nad rámec přípustného zatížení

Záruka se nevztahuje na položky, u kterých lze očekávat opotřebení v důsledku jejich normální funkce (např. opotřebení uhlíků, zapalovací svíčka atd.)

Pro provoz výrobků používejte pouze doporučené příslušenství a originální náhradní díly.

Nároky uplatňujte ihned po zjištění závady u prodejce, který Vám výrobek prodal, a informujte se o možnostech opravy v pověřené opravně. Nebude-li se na Vámi uplatňovanou závadu vztahovat záruka, budou Vám fakturovány práce a náklady spojené s kontrolou a montáží a demontáží součástí.

Při uplatňování nároků předložte řádně vyplněný záruční list nebo jiný doklad o koupi opatřený datem prodeje. Do opravy předávejte výrobek v čistém stavu, řádně vyčištěný, zbaven prachu či špíny. Spolu s výrobkem zašlete i jeho originální příslušenství k určení přesné diagnostiky závady.

Při zasílání dopravní službou vylijte z výrobku nespoteřované palivo a olej. Výrobek řádně zabalte, nejlépe do původního obalu tak, aby nedošlo k jeho poškození. Škody, způsobené nedostatečným zabaláním zásilky, nelze uznat jako záruční vady!

Do motorů používejte jen paliva a oleje odpovídající klasifikace, popř. paliva a oleje doporučené značkovým prodejcem. Vzniklé škody, způsobené používáním nevhodného paliva a nevhodných olejů, Vám nebudou v záruce uznány.